



Cybertech
Classic

Bases de la
competición

Cybertech Classic 2023

Bases de la competición

1. Descripción de la competición	1
1.1. Cybertech Classic	1
1.2. Fechas de interés	2
2. Reglas generales	3
2.1. Reglas espirituales	3
2.2. Equipos participantes	3
2.3. Robots	4
3. Pasos previos	5
3.1. Talleres	5
3.2. Checkpoints	6
3.3. Eliminatorias	7
3.3.1. Eliminatoria de siguelíneas	7
3.3.2. Eliminatoria de laberinto	8
4. Reglas de la competición	10
4.1. Pruebas de siguelíneas	10
4.1.1. Enfrentamientos. Fase 1	10
4.1.2. Enfrentamientos. Fase 2	13
4.1.3. Final de siguelíneas	14
4.2. Pruebas de laberinto	16
4.2.1. Laberinto conocido	16
4.2.2. Laberinto desconocido	19
4.2.3. Final de laberinto	20
4.3. Final de Cybertech Classic	21
5. Clasificación final y premios	24
5.1. Clasificaciones	24
5.2. Premios especiales	25
ANEXO A. Emparejamientos y puntuaciones de las pruebas	26
ANEXO B. Condiciones para la obtención de ECTS	2

Organiza:



Asociación de Estudiantes

Agradecimientos:



1. Descripción de la competición

1.1. Cybertech Classic

DESCRIPCIÓN GENERAL

Cybertech es la **competición de robótica** realizada desde 2001 en la Escuela Técnica Superior de Ingenieros Industriales (ETSII - UPM), y es organizada por la Asociación de Estudiantes Reset. Cada año, reúne a decenas de participantes que buscan ampliar sus conocimientos de robótica y divertirse compitiendo.

En la categoría Classic, los participantes deberán crear un **robot autónomo**, capaz de seguir una **línea negra** en el suelo y navegar a través de **laberintos** de paredes verticales, compitiendo contra otros equipos hasta alcanzar la victoria. La gran final combina los dos tipos de pruebas.

Esta categoría está orientada a aquellos **participantes con poca o ninguna experiencia** en el campo de la robótica y la programación. Por ello, Reset ofrece a los equipos participantes **material** electrónico, **talleres** de formación y un **tutor** que les asistirá durante todo el proceso.

VENTAJAS Y PREMIOS

Si el equipo participante cumple una serie de requisitos (ver Anexo B), sus integrantes podrán obtener **3 ECTS** para sus estudios oficiales de Grado.

Al finalizar la competición se tendrán tres clasificaciones: **Siguelíneas, Laberinto y General**. En los apartados "Puntuaciones" de este documento se indica a qué clasificación(es) otorga puntos cada prueba. Los equipos que finalicen en los puestos más altos de cada clasificación recibirán **premios económicos**, como se describe en el capítulo 5 de estas bases.

INFORMACIÓN ADICIONAL

El **taller** de Reset y los **laboratorios** de Automática y Electrónica de la ETSII están a disposición de los participantes, siempre que no interfieran con las prácticas realizadas en ellos. Siempre que se desee acudir a uno de ellos y usar el material, será bajo petición expresa al tutor y bajo su supervisión.

Para obtener más información actualizada sobre Cybertech, la web oficial es:

www.reset.etsii.upm.es/cybertech/cybertech-2023

Los participantes serán dados de alta en una lista de correo electrónico y disponen del siguiente e-mail para consultar lo que consideren oportuno:

aereset@gmail.com

1.2. Fechas de interés

Las principales fechas a tener en cuenta para participar en Cybertech Classic 2023 son las siguientes:

- **Presentación:** 26 de octubre de 2022
- **Plazo de inscripción:** 26 de octubre – 22 de noviembre de 2022

- **Talleres de formación**
 - Taller 1: 23 de noviembre de 2022
 - Taller 2: 25 de noviembre de 2022
 - Taller 3: 30 de noviembre de 2022
 - Taller 4: 14 de diciembre de 2022
 - Taller 5: 15 de febrero de 2023

- **Checkpoints**
 - Checkpoint 1: Febrero de 2023 (Por determinar)
 - Checkpoint 2: Marzo de 2023 (Por determinar)
 - Checkpoint 3: Abril de 2023 (Por determinar)

- **Eliminatorias:** 20 y 21 de abril de 2023
- **Competición:** 25 – 28 de abril de 2023

Consultar eventos obligatorios para obtener ECTS en el Anexo B.

A todos los **talleres** podrá asistirse tanto en turno de mañana (**12:30 - 14:30**) como en turno de tarde (**15:30 - 17:30**). En el apartado 3.1 se indican algunos detalles acerca del contenido de estos talleres.

Las ubicaciones y posibles modificaciones a estas fechas se comunicarán por correo electrónico a los participantes y se actualizarán en la página web de la competición con suficiente antelación.

2. Reglas generales

2.1. Reglas espirituales

Como participantes de Cybertech, será imprescindible cumplir con honor las siguientes reglas espirituales:

- A. Regla de la Antorcha Olímpica.** Si un robot resulta suficientemente ofensivo para el público, este podrá (siempre que la Organización dé su aprobación), prender el robot en llamas y obligar a su creador a recorrer la ETSII con el robot en alto en señal de vergüenza.
- B. Regla de la Mala Idea.** Si, durante el diseño del robot, piensas que algo sería una mala idea, entonces no lo hagas.
- C. ¡No hagas trampas!** Esto atenta contra las normas espirituales. No se admitirán comportamientos cooperativos entre varios participantes en perjuicio del resto de concursantes.

2.2. Equipos participantes

Los equipos que participen en la competición Cybertech Classic deberán cumplir los siguientes requisitos:

- A.** Los equipos estarán formados por un mínimo de dos integrantes y un máximo de seis.
- B.** Como mínimo, uno de los integrantes del equipo deberá estar matriculado en la Universidad Politécnica de Madrid durante el curso académico en vigor. En cualquier caso, todos los participantes deberán ser estudiantes universitarios.
- C.** Un participante no puede pertenecer a dos o más equipos de Cybertech Classic.
- D.** No se admitirán participantes que hayan finalizado en algún podio de ediciones anteriores de cualquier categoría de Cybertech o que hayan ganado otros concursos de robótica.
- E.** No se admitirán participantes que formen parte del equipo diseñador de escenarios de Cybertech Classic.
- F.** Uno de los integrantes será el representante oficial del equipo. El representante será el encargado de recibir las comunicaciones por parte de la Organización, y tendrá la obligación de asegurar que el resto de los integrantes de su equipo dispone de esa información.

La Organización se reserva el derecho a restringir la participación de cualquier equipo o miembro en la competición.

2.3. Robots

Los prototipos que se presenten a Cybertech Classic deberán cumplir los siguientes requisitos:

- A.** Cada equipo presentará un único prototipo, que deberá participar en todas las pruebas que forman Cybertech Classic.
- B.** Los robots no podrán superar unas dimensiones de 210 mm × 297 mm en planta (DIN A4).
- C.** Los robots no podrán superar los 3 kg de masa.
- D.** No está permitida la utilización de robots comerciales, es decir, robots que no hayan sido creados en su mayor parte por los participantes.
- E.** Un mismo robot no podrá participar en las categorías Classic y Pro dentro de una misma edición.
- F.** Los robots deberán ser totalmente autónomos durante el transcurso de las pruebas. No podrá existir ningún tipo de transferencia de datos entre el robot y los miembros del equipo durante las fases de la competición.
- G.** Los robots no podrán dividirse en partes ni lanzar objetos o fluidos. La masa del robot deberá permanecer invariante durante el transcurso de una misma prueba.
- H.** Los robots no podrán contar con mecanismos o programas que puedan degradar la integridad física de otros robots participantes o de los escenarios de la competición, ni que perjudiquen de manera intencionada al resto de equipos de ningún modo.
- I.** No se permiten sistemas de propulsión basados en procesos de combustión.

Se comprobará antes de la competición que el robot cumple las especificaciones para participar en las pruebas. El incumplimiento de alguna de ellas podrá suponer la descalificación del equipo.

Ante cualquier duda durante el proceso de diseño, se recomienda consultar al tutor asignado o a la Organización.

3. Pasos previos

Durante los meses previos a la competición, habrá diversas actividades e hitos. Su propósito es ayudar a los equipos participantes a crear y programar sus robots.

Para aquellos equipos que opten a la obtención de **ECTS**, la participación y superación de los siguientes hitos es **obligatoria** (ver Anexo B para más detalles).

3.1. Talleres

Reset impartirá a los participantes varios talleres de formación gratuitos, orientados a enseñarles conceptos básicos de robótica, diseño de prototipos y programación.

TALLER 1 (23/11/22): INTRODUCCIÓN A ARDUINO, REPARTO DE MATERIAL Y TUTORES

En este taller inicial se repartirá a cada equipo participante un maletín con material electrónico para ayudar a la creación del robot (sujeto a disponibilidad por orden de inscripción). Se asignarán los tutores, que harán seguimiento a cada equipo. Se impartirá un taller teórico-práctico introductorio a la programación en Arduino.

TALLER 2 (25/11/22): DISEÑO CONCEPTUAL DE ROBOTS

En este taller se enseñarán conceptos sobre tipología de robots, aspectos constructivos y estrategias generales de uso de sensores y selección preliminar de motores.

TALLER 3 (30/11/22): SENSORES Y SOLDADURA

Este taller constará de dos partes. En la primera, se enseñarán conceptos generales acerca de los tipos de sensores que suelen utilizarse y los criterios para elegir unos u otros. En la segunda parte, se enseñará de forma práctica cómo soldar componentes electrónicos.

TALLER 4 (14/12/22): MOTORES Y POTENCIA

En este taller se indicará con más detalle cómo seleccionar motores para un robot, y se darán consejos para alimentarlos y controlarlos a través de un driver.

TALLER 5 (15/2/23): LÓGICA DE CONTROL

En este último taller se darán nociones sobre cómo medir la posición de líneas negras en el suelo y paredes verticales a partir de las lecturas de los sensores. Además, con esta información se enseñará a nivel introductorio cómo utilizar y ajustar un controlador PID para dirigir el robot.

3.2. Checkpoints

Con el fin de hacer seguimiento de la creación de los robots, se proponen los siguientes hitos o checkpoints. Su cumplimiento lo comprobarán jueces de Cybertech de forma presencial en las instalaciones de la ETSII.

Los participantes que opten a obtener ECTS deben superar estos checkpoints y documentarlos adecuadamente (ver Anexo B para más detalles). Para el resto de los participantes los checkpoints son voluntarios, pero muy recomendados.

La superación de cada checkpoint permite obtener puntos adicionales para la clasificación **General** de Cybertech Classic.

PRIMER CHECKPOINT (FEBRERO DE 2023)

Para considerar superado el primer checkpoint, deberá mostrarse que puede variarse la velocidad de dos motores de forma independiente, en ambos sentidos de giro.

La prueba deberá mostrarse con el robot ya montado (aunque sea con un chasis y/o distribución de componentes provisionales), demostrando que es capaz de moverse en línea recta y realizar curvas de diferentes amplitudes, tanto hacia delante como hacia atrás.

Superar el primer checkpoint sumará al equipo **3 puntos** adicionales para la clasificación **General** de Cybertech Classic.

SEGUNDO CHECKPOINT (MARZO DE 2023)

Se deberá demostrar que el robot es capaz de detectar la presencia de una línea negra sobre un suelo claro, y que dispone de un método para conocer su posición. La forma de demostrar ambas funciones será a elección del equipo.

Superar el segundo checkpoint sumará al equipo **3 puntos** adicionales para la clasificación **General** de Cybertech Classic.

TERCER CHECKPOINT (ABRIL DE 2023)

Se deberá demostrar que el robot es capaz de detectar paredes verticales, de medir la distancia que separa al robot de la pared y de moverse paralelamente a una pared recta. La forma de demostrar las dos primeras funciones será a elección del equipo.

Superar el tercer checkpoint sumará al equipo **4 puntos** adicionales para la clasificación **General** de Cybertech Classic.

3.3. Eliminatorias

Para poder participar en la competición, el equipo participante **deberá** superar dos pruebas eliminatorias, que comprueban que el robot cumple unos requisitos funcionales mínimos. Para participar en las eliminatorias no será necesario haber superado los checkpoints.

Estas pruebas **no** puntúan de cara a las clasificaciones finales de Cybertech Classic.

3.3.1. Eliminatoria de siguelíneas

Esta prueba eliminatoria busca demostrar que el robot es capaz de seguir una línea negra sobre fondo claro de forma autónoma.

No completar la prueba satisfactoriamente supondrá la eliminación de la competición.

REGLAS DE LA PISTA

La pista para la eliminatoria de siguelíneas tendrá las siguientes características (ver Figura 1 para un posible ejemplo):

- A.** La pista será un circuito cerrado sencillo, con curvas de radio mínimo 20 cm y una longitud aproximada de 4 m.
- B.** La línea estará formada por cinta aislante negra, de aproximadamente 19 mm de ancho.
- C.** La superficie de la prueba será blanca, o de un color que contraste lo suficiente con la línea.



Figura 1. Ejemplo de circuito para la eliminatoria de siguelíneas.

REGLAS DE LA PRUEBA

Las condiciones para superar la eliminatoria de siguelíneas son:

- A.** El robot deberá completar al menos una vuelta completa al circuito.
- B.** La salida será indicada con una tablilla blanca situada frente al robot, que se retirará rápidamente. La distancia entre el robot y la tablilla será elegida por el equipo participante y estará comprendida entre 1 y 30 cm.
- C.** Un miembro del equipo solo podrá accionar manualmente algún interruptor o mecanismo similar que active el prototipo antes de que se retire la tablilla.

- D. En caso de que el robot se salga de la línea, para continuar con el intento deberá volver a ella en menos de 20 segundos y en un rango de ± 40 cm respecto del punto en el que se perdió la línea.
- E. El número máximo de intentos para superar la prueba en presencia de un juez es 3. Sin embargo, los equipos podrán practicar sobre el circuito todas las veces que estimen necesarias. Estas prácticas no serán consideradas para superar la eliminatoria.
- F. El tiempo máximo para superar la prueba en un intento oficial es de 3 minutos.

3.3.2. Eliminatoria de laberinto

Esta prueba eliminatoria busca demostrar que el robot es capaz de recorrer un laberinto sencillo de forma autónoma.

No completar la prueba satisfactoriamente supondrá la eliminación de la competición.

REGLAS DE LA PISTA

El escenario de la eliminatoria de laberinto tendrá las siguientes características (ver Figura 2 para un posible ejemplo):

- A. El laberinto estará formado por paredes verticales blancas, de espesor 15 mm, separadas aproximadamente 30 cm y con una altura de 20 cm.
- B. El suelo será blanco o de un color claro.
- C. El laberinto tendrá un único ángulo de 90 grados y uno de sus extremos no tendrá salida.
- D. La longitud total del recorrido será de aproximadamente 2 m.

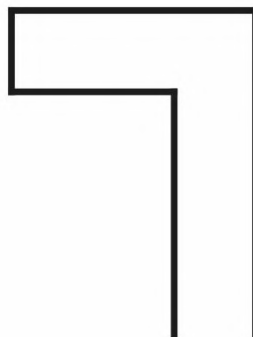


Figura 2. Ejemplo de escenario para la eliminatoria de laberinto.

REGLAS DE LA PRUEBA

Las condiciones para superar la eliminatoria de laberinto son:

- A.** El robot deberá recorrer la longitud completa del laberinto al menos una vez, partiendo de la rama con el extremo abierto. Deberá realizar el giro, acercarse al extremo sin salida y volver a la casilla de partida.
- B.** En la casilla de inicio, el robot se encontrará dentro del laberinto, con paredes a izquierda y derecha. El punto de inicio exacto será decidido aleatoriamente por un juez, y podrá ser diferente para cada intento.
- C.** La salida será indicada con una tablilla blanca situada frente al robot, que se retirará rápidamente. La distancia entre el robot y la tablilla será elegida por el equipo participante y estará comprendida entre 1 y 30 cm.
- D.** Un miembro del equipo solo podrá accionar manualmente algún interruptor o mecanismo similar que active el prototipo antes de que se retire la tablilla.
- E.** El intento se dará por no superado si el robot permanece durante más de 30 segundos en una misma casilla, o en la intersección de dos o más casillas, antes de completar el recorrido.
- F.** El número máximo de intentos para superar la prueba en presencia de un juez es 4. Sin embargo, los equipos podrán practicar sobre el circuito todas las veces que estimen necesarias. Estas prácticas no serán consideradas para superar la eliminatoria.
- G.** El tiempo máximo para superar la prueba en un intento oficial es de 3 minutos.

4. Reglas de la competición

En este capítulo se recogen las reglas de todas las pruebas que forman Cybertech Classic. Estas normas se suman a las reglas generales descritas en el capítulo 2.

Los encargados de garantizar el cumplimiento de estas reglas son los jueces de la competición que, ante posibles eventualidades no recogidas aquí, tendrán la última decisión. Tratarán en todo momento de tomar las decisiones más justas para el bien de todos los equipos y del desarrollo de la competición.

Los participantes deberán tener en cuenta que los escenarios se montan de forma manual, por lo que podrían existir pequeños erros de montaje o diferencias no intencionales entre las pistas de los equipos que participen en las pruebas.

4.1. Pruebas de siguelíneas

En las pruebas de Siguelíneas los robots deben seguir una línea negra sobre un fondo claro, tomando atajos y siendo más rápido que su oponente para salir victoriosos en cada enfrentamiento.

4.1.1. Enfrentamientos. Fase 1

En la primera fase de siguelíneas, los robots se enfrentarán por parejas en **circuitos simétricos separados**. Los mejores clasificados serán aquellos que registren los mejores tiempos.

REGLAS DE LA PISTA

Las pistas de esta fase tendrán las siguientes características (ver Figura 5 para un posible ejemplo):

- A. La línea estará formada por cinta aislante negra de una anchura aproximada de 19 mm.
- B. La longitud total del recorrido estará comprendida entre 5 y 15 metros.
- C. Existirá un circuito para cada uno de los dos robots que se enfrenten. Estos circuitos serán simétricos uno respecto del otro en todo su recorrido.
- D. No existirán cruces en ningún punto del recorrido.
- E. Existirán picos en el recorrido. El máximo ángulo de desvío respecto a la dirección original será de 90 grados (ver Figura 3).
- F. Existirán bifurcaciones en la pista. Dichas bifurcaciones tendrán un camino óptimo a seguir, que tendrá una longitud y/o dificultad inferior al otro. El camino favorable se señalará con un segmento de cinta aislante igual que la utilizada para el circuito (ver Figura 4).

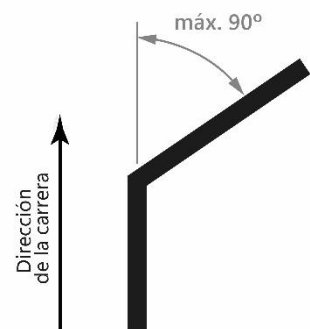


Figura 3. Definición de ángulos en el recorrido.

- G. La señal se situará paralelamente a la pista, en el lado del camino favorable, dejando un espacio de 1 cm con la pista. Tendrá una longitud aproximada de 5 cm, empezando a 10 cm antes del comienzo de la bifurcación.
- H. Las bifurcaciones serán suaves, siendo ambos caminos curvas tangentes entre sí. El ángulo máximo de separación entre los dos caminos será de 90 grados.
- I. La superficie de fondo será de color blanco, o de un color suficientemente claro que contraste con la línea negra.
- J. La superficie será horizontal, con un margen de error de ± 5 grados de inclinación.

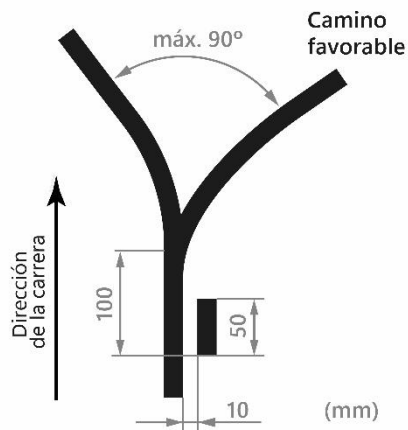


Figura 4. Bifurcación y señal de camino favorable. Dimensiones aproximadas.

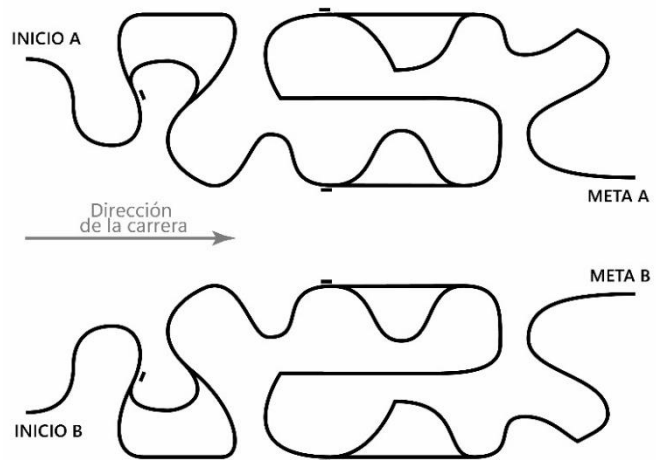


Figura 5. Ejemplo de circuito para la Fase 1 de siguelíneas.

REGLAS DE LA PRUEBA

Para superar la prueba deberán tenerse en cuenta las siguientes normas:

- A. En cada emparejamiento se realizarán dos carreras, de tal manera que cada robot compita en cada una de las dos pistas.
- B. El circuito deberá completarse en un tiempo máximo de 3 minutos.
- C. El ganador de cada enfrentamiento será aquel cuya suma de tiempos registrados en las dos carreras sea menor, contando con las penalizaciones pertinentes (reglas I y M). Si algún robot no alcanza la meta, se le asignará un tiempo de 3 minutos y 30 segundos en ese intento.
- D. En caso de que ninguno de los robots alcance la meta en ninguno de los enfrentamientos, el ganador será aquel que haya llegado más lejos en el conjunto de las carreras.
- E. La salida será indicada con una tablilla blanca situada frente al robot, que se retirará rápidamente. La distancia entre el robot y la tablilla será elegida por el equipo participante y estará comprendida entre 1 y 30 cm.
- F. Un miembro del equipo solo podrá accionar manualmente algún interruptor o mecanismo similar que active el prototipo antes de que se retire la tablilla.

- G.** Cada prototipo tiene derecho a dos salidas nulas. Una tercera salida nula dará la victoria al equipo contrario. Cada salida nula supondrá interrumpir la carrera y repetir el sistema de salida por parte de los dos equipos.
- H.** Se considera que una salida ha sido nula si:
 - 1. El robot no se ha movido pasados 10 segundos de la retirada de la tablilla.
 - 2. El robot se mueve antes de retirarse la tablilla.
 - 3. El robot sale de la pista en los primeros 5 segundos de enfrentamiento.
- I.** En caso de que un robot no sea capaz de realizar la salida según este sistema, deberá comunicárselo a los jueces antes del enfrentamiento. En este caso, se aplicará una penalización de 20 segundos al tiempo que obtenga el robot en cada intento. Si no lo comunica, se aplicarán las normas de salida nula en cada intento.
- J.** El robot será retirado de pista por un juez de la competición si:
 - 1. Se sale de la línea y no regresa a ella en menos de 10 segundos y a menos de 40 cm del punto de pérdida de línea.
 - 2. Se sale del recinto del circuito y/o existe riesgo de que invada la pista del otro participante.
 - 3. El representante del equipo participante lo solicita.
 - 4. El robot circula en dirección contraria durante más de 10 segundos o regresa a la línea de salida.
- K.** El tiempo de espera máximo permitido entre carreras de un mismo enfrentamiento es de 1 minuto, contando desde que el último robot alcance la meta o sea retirado de la pista.
- L.** El tiempo de espera máximo permitido entre emparejamientos será de 2 minutos, contado desde que los jueces llamen a los equipos hasta que los robots se sitúen en la línea de salida.
- M.** En caso de que un robot no se encuentre en la línea de salida pasado este tiempo máximo, será penalizado en su tiempo registrado en el siguiente enfrentamiento con 1 segundo por cada 10 segundos de retraso.
- N.** Entre los intentos y los distintos enfrentamientos podrán realizarse pequeñas reparaciones en los robots o cambiar baterías. No está permitido cambiar su programación durante toda la duración de la fase.

PUNTUACIÓN

La puntuación que obtenga cada equipo vendrá dada en función de la clasificación obtenida en la prueba, que irá en función de la suma de tiempos registrados en ambos intentos. Los valores concretos para todas las posiciones se recogen en el Anexo A.

Esta puntuación contará para la categoría **General** y la categoría específica de **Siguelíneas**.

La puntuación máxima que puede obtenerse en esta prueba es de **50 puntos**.

4.1.2. Enfrentamientos. Fase 2

En la segunda fase de siguelíneas, los robots se enfrentarán por parejas en circuitos simétricos separados que confluyen en un **tramo final común**.

REGLAS DE LA PISTA

Los circuitos de la Fase 2 seguirán las reglas de la primera fase de enfrentamientos (incluyendo bifurcaciones y ángulos, ver 4.1.1), a excepción de la siguiente modificación a la regla C:

- C. El circuito estará formado por dos tramos: un tramo inicial de dos circuitos simétricos, y un segundo tramo en el que ambas pistas se unen, pasando a una única pista con meta común para ambos equipos (ver Figura 6 para un posible ejemplo).

En general, la dificultad de los circuitos en esta segunda fase será superior al de los de la Fase 1. Los atajos existentes en el tramo final común otorgarán ventajas aún más notables respecto a los caminos largos.

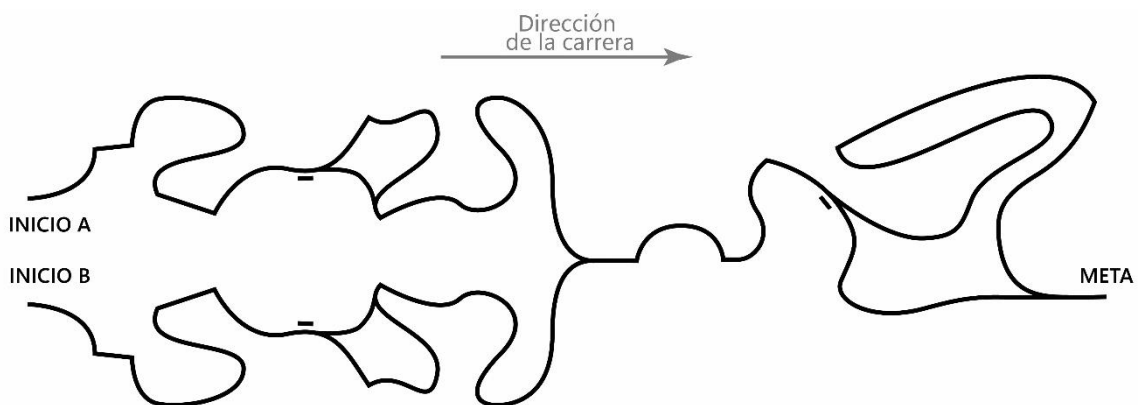


Figura 6. Ejemplo de circuito para la Fase 2 de siguelíneas.

REGLAS DE LA PRUEBA

Las reglas de la Fase 2 de siguelíneas serán las mismas que las de la Fase 1 (ver 4.1.1).

PUNTUACIÓN

La puntuación que obtenga cada equipo vendrá dada en función de la posición obtenida en la clasificación de la prueba, a partir de la suma de tiempos registrada en ambos intentos. Los valores concretos de puntos para todas las posiciones se recogen en el Anexo A.

Esta puntuación contará para la categoría **General** y la categoría específica de **Siguelíneas**.

La puntuación máxima que puede obtenerse en esta prueba es de **50 puntos**.

4.1.3. Final de siguelíneas

En esta prueba final, además de los retos de un siguelíneas, los robots deberán ser capaces de detectar paneles verticales y **cambiar de carril** para obtener ventaja en los enfrentamientos.

REGLAS DE LA PISTA

Los circuitos de la final de siguelíneas seguirán las mismas reglas que las descritas en la fase 1 (pistas separadas, con bifurcaciones y ángulos, ver 4.1.1). Además, se añaden las siguientes características:

- K.** En un cierto punto del circuito de cada participante, comenzará un carril paralelo. Este nuevo carril será un camino de menor longitud y/o dificultad que el carril original. Los dos carriles convergerán en uno solo que conducirá a la meta.
- L.** El comienzo del nuevo carril se señalará con una superficie vertical, colocada paralelamente a la pista y en el lado contrario al del nuevo carril (ver Figura 7).
- M.** Esta señal será blanca, tendrá unas dimensiones aproximadas de 25 cm × 25 cm y se encontrará a aproximadamente 15 cm del eje central del carril original.
- N.** El carril original será recto al menos 20 cm antes y 20 cm después de los extremos de la señal.
- O.** El nuevo carril comenzará aproximadamente 20 cm antes del inicio de la señal. Será recto y paralelo al tramo recto del carril original durante al menos 80 cm. La distancia entre ambos carriles en este tramo será de aproximadamente 30 cm.
- P.** La separación mínima entre las pistas de los dos competidores será de 40 cm en todo momento, de manera que la presencia de un robot no interfiera en los sensores del otro.

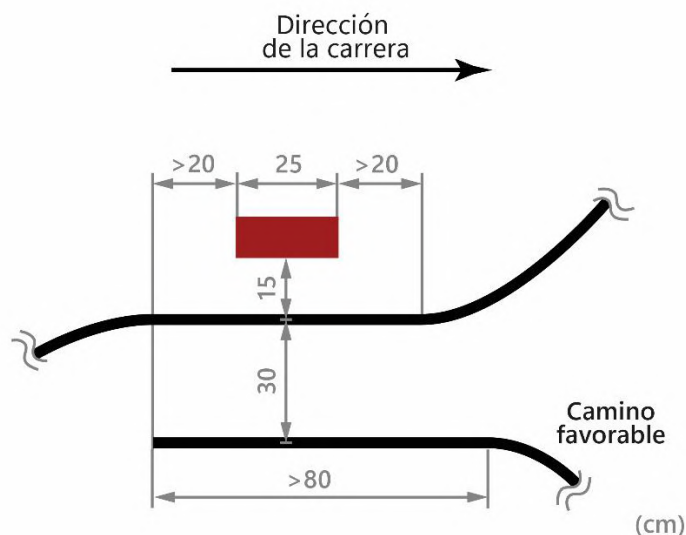


Figura 7. Zona de cambio de carril en la final de siguelíneas. Dimensiones aproximadas.

REGLAS DE LA PRUEBA

Los enfrentamientos de la final de siguelíneas seguirán las mismas reglas que las de la Fase 1 (ver 4.1.1), salvo que los emparejamientos y la forma de clasificación se realizarán en forma de campeonato según los emparejamientos descritos en el Anexo A. El ganador de cada enfrentamiento será aquel cuya suma de tiempos en los dos intentos sea menor.

PUNTUACIÓN

La puntuación que obtenga cada equipo vendrá dada en función de la posición obtenida en la clasificación de la prueba.

Esta puntuación contará para la categoría **General** y la categoría específica de **Siguelíneas**.

La puntuación máxima que puede obtenerse en esta prueba es de **100 puntos**.

4.2. Pruebas de laberinto

En esta serie de pruebas, los robots deberán ser capaces de encontrar la salida de un laberinto de paredes verticales, guiándose por su habilidad y por su instinto para salir vencedores.

4.2.1. Laberinto conocido

En la primera fase de pruebas de laberinto, los equipos se enfrentarán en un recorrido que les será **desvelado de antemano**, de manera que los participantes puedan conocer previamente el recorrido óptimo hacia la meta.

REGLAS DE LA PISTA

Los laberintos de esta fase seguirán las siguientes pautas (ver Figura 8 para un posible ejemplo):

- A. Las paredes del laberinto serán verticales y de color blanco. Su espesor será de 15 mm, estarán separadas aproximadamente 30 cm y su altura será de 20 cm.
- B. Las paredes solo podrán formar ángulos de 90 o 180 grados entre sí.
- C. El suelo será blanco o de un color suficientemente claro.
- D. El laberinto estará diseñado de tal manera que pueda alcanzarse la meta siguiendo una misma pared durante todo el recorrido. En consecuencia, no existirán conjuntos de paredes aisladas del resto que separen varios caminos alternativos.
- E. Los enfrentamientos se realizarán en dos circuitos iguales (no simétricos), uno para cada uno de los participantes.

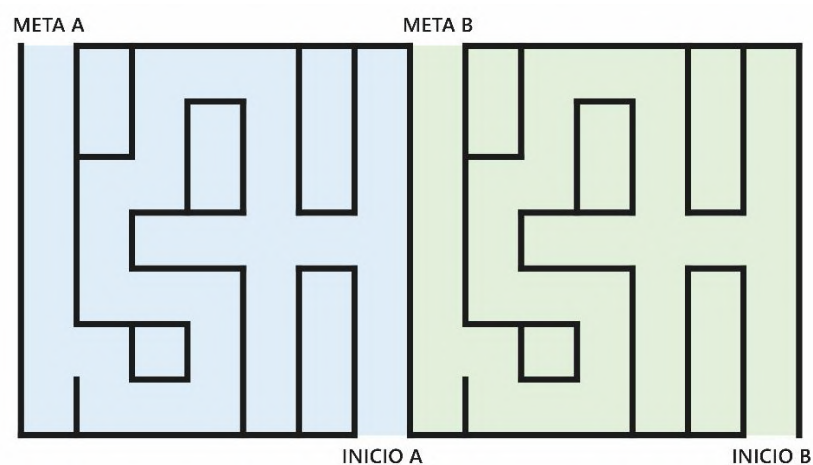


Figura 8. Ejemplo de laberinto conocido.

REGLAS DE LA PRUEBA

En la fase de laberinto conocido, las normas serán las siguientes:

- A.** El mapa del laberinto será conocido por los participantes desde, al menos, una semana antes del día de la prueba.
- B.** En cada emparejamiento se realizarán dos carreras, de manera que cada robot compita en cada uno de los dos laberintos.
- C.** El laberinto deberá completarse en un tiempo máximo de 3 minutos.
- D.** El ganador de cada enfrentamiento será aquel cuya suma de tiempos registrados en las dos carreras sea menor, contando con las penalizaciones pertinentes (reglas L y Q).
- E.** En caso de que ningún robot alcance la meta en ninguna de las carreras, el vencedor será aquel que se haya acercado más a la meta en algún punto de su trayectoria. Esta distancia se medirá en número de casillas hasta la meta, por el camino más corto.
- F.** Si el sistema descrito en la regla anterior resulta en un empate, se realizarán carreras de desempate sucesivas, hasta que uno de los robots salga vencedor o lo declare un juez de la competición.
- G.** En la casilla de inicio, el robot se encontrará dentro del laberinto, con paredes a izquierda y derecha.
- H.** La salida será indicada con una tablilla blanca situada frente al robot, que se retirará rápidamente. La distancia entre el robot y la tablilla será elegida por el equipo participante y estará comprendida entre 1 y 30 cm.
- I.** Un miembro del equipo solo podrá accionar manualmente algún interruptor o mecanismo similar que active el prototipo antes de que se retire la tablilla.
- J.** Cada prototipo tiene derecho a dos salidas nulas. Una tercera salida nula dará la victoria al equipo contrario. Cada salida nula supondrá interrumpir la carrera y repetir el sistema de salida por parte de los dos equipos.
- K.** Se considera que una salida ha sido nula si:
 - 1. El robot no se ha movido pasados 10 segundos de la retirada de la tablilla.
 - 2. El robot se mueve antes de retirarse la tablilla.
 - 3. El robot queda bloqueado en una casilla diferente a la de inicio en los primeros 5 segundos de carrera.
- L.** En caso de que un robot no sea capaz de realizar la salida según este sistema, deberá comunicárselo a los jueces antes del enfrentamiento. En este caso, se aplicará una penalización de 20 segundos al tiempo que obtenga el robot en cada intento. Si no lo comunica, se aplicarán las reglas de salida nula en cada intento.
- M.** Una vez dada la señal de salida, se cerrará el camino de entrada al laberinto. A partir de este momento, la única pared abierta del contorno del laberinto será la línea de meta.

- N.** Durante una carrera, el robot será retirado de pista por un juez de la competición si:
1. El robot se encuentra más de 30 segundos en una misma casilla, o en la intersección de dos o más casillas.
 2. El representante del equipo participante lo solicita.
- O.** El tiempo de espera máximo permitido entre carreras de un mismo enfrentamiento es de 1 minuto, contando desde que el último robot alcance la meta o sea retirado de la pista.
- P.** El tiempo de espera máximo permitido entre emparejamientos será de 2 minutos, contado desde que los jueces llamen a los equipos hasta que los robots se sitúen en la línea de salida.
- Q.** En caso de que un robot no se encuentre en la línea de salida pasado este tiempo máximo, será penalizado en su tiempo registrado en el siguiente enfrentamiento con 1 segundo por cada 10 segundos de retraso.
- R.** Entre los intentos y los distintos enfrentamientos podrán realizarse pequeñas reparaciones en los robots o cambiar baterías. No está permitido cambiar su programación durante toda la duración de la fase.

PUNTUACIÓN

La puntuación que obtenga cada equipo vendrá dada en función de la posición obtenida en la clasificación de la prueba.

Esta puntuación contará para la categoría **General** y la categoría específica de **Laberinto**.

La puntuación máxima que puede obtenerse en esta prueba es de **50 puntos**.

4.2.2. Laberinto desconocido

En la segunda fase de laberinto, los robots se enfrentarán en escenarios que **no conocerán de antemano**, por lo que deberán fiarse de una habilidosa programación para encontrar la salida.

REGLAS DE LA PISTA

Los laberintos de la prueba desconocida seguirán las mismas reglas que los de la prueba conocida (ver 4.1.1), salvo la siguiente modificación a la regla E:

- E. Los enfrentamientos se realizarán en dos circuitos simétricos, uno para cada uno de los participantes (ver Figura 9 para un posible ejemplo).

Por lo general, el laberinto de esta fase tendrá una dificultad mayor al laberinto conocido.

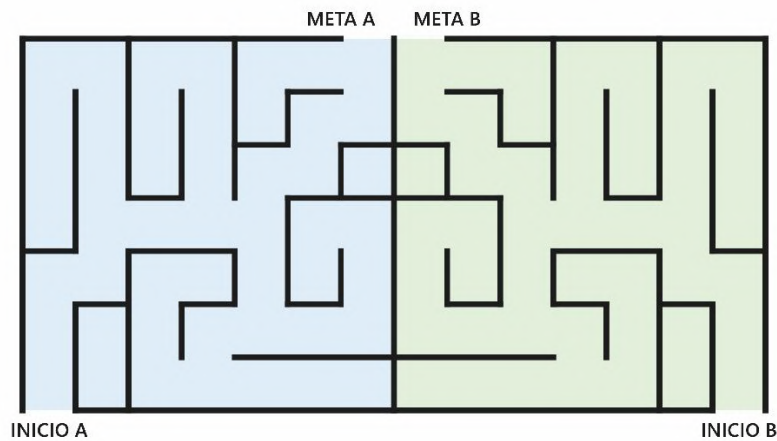


Figura 9. Ejemplo de laberinto desconocido.

REGLAS DE LA PRUEBA

La prueba del laberinto desconocido tendrá las mismas reglas que las del laberinto conocido (ver 4.1.1), con la siguiente modificación a la regla A:

- A. El mapa del laberinto será desconocido para todos los participantes hasta el momento de la competición. Antes de revelarse el mapa y durante toda la duración de la fase, todos los robots serán guardados por la organización para que no puedan ser reprogramados.

Se añade también la siguiente regla:

- S. Los equipos que así lo deseen podrán disponer de un intento previo para reconocer el laberinto antes de cada carrera.

PUNTUACIÓN

Esta puntuación contará para la categoría **General** y la categoría específica de **Laberinto**.

La puntuación máxima que puede obtenerse en esta prueba es de **50 puntos**.

4.2.3. Final de laberinto

En la final de laberinto se enfrentarán los mejores equipos de las fases anteriores en una última prueba. Los robots deberán demostrar su valía resolviendo el laberinto, y además saber reconocer **señales en el suelo** para obtener ventajas en el enfrentamiento.

REGLAS DE LA PISTA

Los laberintos de la final seguirán las mismas normas que los del laberinto conocido (laberintos iguales, no simétricos, ver 4.2.1). Además, se añaden las siguientes características:

- A. A lo largo del laberinto habrá hasta 4 señales que proporcionarán información a los robots sobre caminos erróneos. Se ubicarán en tramos sin salida del laberinto, de forma que no haya dos consecutivos en un mismo tramo (ver Figura 11 para un posible ejemplo).
- B. La señal de camino sin salida será una línea de cinta aislante negra en el suelo, colocada perpendicularmente a dos paredes y que pasará por el centro de la casilla (ver Figura 10).

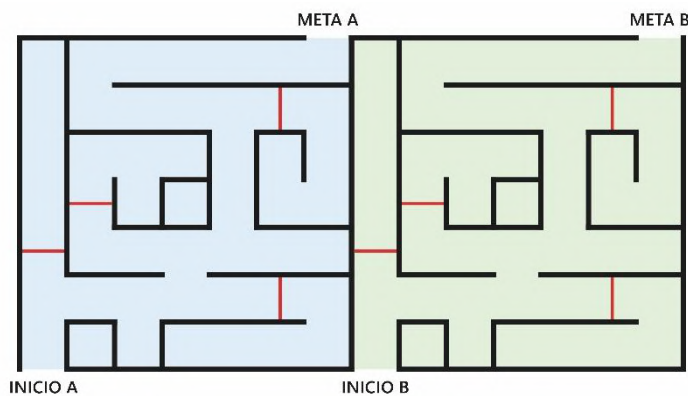


Figura 11. Ejemplo de laberinto final. Las señales de camino sin salida se representan con línea roja.

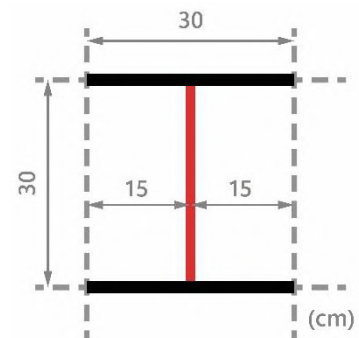


Figura 10. Celda base de una señal de camino sin salida. Dimensiones aproximadas.

REGLAS DE LA PRUEBA

Las reglas de la final de laberinto serán las mismas que las del laberinto desconocido (incluyendo que la Organización guardará los robots durante toda la fase, ver 4.2.2), excepto que los emparejamientos se realizan en forma de campeonato (ver Anexo A.1.1). Además, se añade la siguiente norma:

- T. Los participantes que así lo soliciten podrán calibrar sus sensores de detección de línea sobre la superficie del escenario.

PUNTUACIÓN

La puntuación de cada equipo vendrá dada en función de la clasificación obtenida en la prueba.

Esta puntuación contará para la categoría **General** y la categoría específica de **Laberinto**.

La puntuación máxima que puede obtenerse en esta prueba es de **100 puntos**.

4.3. Final de Cybertech Classic

En la prueba definitiva de Cybertech Classic, los 8 mejores robots de la clasificación General se enfrentarán en circuitos que **combinarán un siguelíneas y un laberinto**. Tras esta competición, quedarán decididos los ganadores de esta edición de Cybertech Classic.

REGLAS DE LA PISTA

El circuito de la final de Cybertech Classic tendrá las siguientes características (ver Figura 12 para un ejemplo):

- A. Los dos robots competirán en dos pistas separadas e iguales (no simétricas), formadas por un tramo inicial de siguelíneas y un tramo final de laberinto.
- B. El tramo de siguelíneas seguirá las mismas normas que los circuitos de la Fase 1 (con ángulos y bifurcaciones, y sin cambios de carril, ver 4.1.1), con la excepción de que las pistas serán iguales y no simétricas.
- C. Las pistas de siguelíneas de ambos participantes estarán separadas un mínimo de 40 cm en todo su recorrido, de manera que la presencia de un robot no interfiera en los sensores del otro.
- D. El final de la línea del tramo de siguelíneas coincidirá con el principio del laberinto en un tramo recto y con paredes a ambos lados durante, aproximadamente, 50 cm. Pasado dicho punto la línea desaparecerá.
- E. El tramo de laberinto seguirá las mismas normas que los escenarios de la Final de Laberinto (desconocido y con señales de camino sin salida, ver 4.2.3).
- F. La salida del laberinto será la línea final de la carrera.

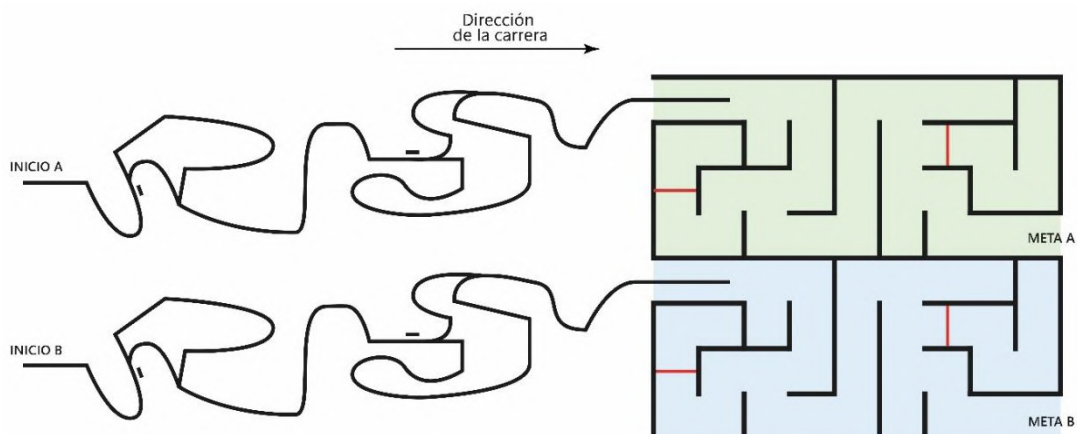


Figura 12. Ejemplo de escenario final de Cybertech Classic.

REGLAS DE LA PRUEBA

Durante la final de Cybertech Classic, se deberán seguir las siguientes normas:

- A.** Cada enfrentamiento constará de una única carrera.
- B.** El circuito deberá completarse en un tiempo máximo de 6 minutos.
- C.** El ganador del enfrentamiento será aquel que alcance la meta del laberinto en el menor tiempo, incluyendo las penalizaciones pertinentes (reglas J y P).
- D.** En caso de que ningún robot alcance la meta, el ganador será aquel que más se haya acercado a ella en algún punto de su recorrido. En el tramo de laberinto, esta distancia se contará en número de casillas hasta la línea de meta por el camino más corto.
- E.** Si el sistema descrito en la regla anterior resulta en un empate, se realizarán carreras de desempate sucesivas, hasta que uno de los robots salga vencedor o lo declare un juez de la competición.
- F.** La salida será indicada con una tablilla blanca situada frente al robot, que se retirará rápidamente. La distancia entre el robot y la tablilla será elegida por el equipo participante y estará comprendida entre 1 y 30 cm.
- G.** Un miembro del equipo solo podrá accionar manualmente algún interruptor o mecanismo similar que active el prototipo antes de que se retire la tablilla.
- H.** Cada prototipo tiene derecho a dos salidas nulas. Una tercera salida nula dará la victoria al equipo contrario. Cada salida nula supondrá interrumpir la carrera y repetir el sistema de salida por parte de los dos equipos.
- I.** Se considera que una salida ha sido nula si:
 - 1. El robot no se ha movido pasados 10 segundos de la retirada de la tablilla.
 - 2. El robot se mueve antes de retirarse la tablilla.
 - 3. El robot sale de la pista en los primeros 5 segundos de enfrentamiento.
- J.** En caso de que un robot no sea capaz de realizar la salida según este sistema, deberá comunicárselo a los jueces antes del enfrentamiento. En este caso, se aplicará una penalización de 20 segundos al tiempo que obtenga el robot en cada intento. Si no lo comunica, se aplicarán las normas de salida nula en cada intento.
- K.** Cuando el robot entre en el tramo de laberinto, la pared de entrada se cerrará, dejando como única salida la línea de meta.
- L.** En el tramo de siguelíneas, el robot será retirado de pista por un juez de la competición si:
 - 1. Se sale de la línea y no regresa a ella en menos de 10 segundos y a menos de 40 cm del punto de pérdida de línea.
 - 2. Se sale del recinto del circuito y/o existe riesgo de que invada la pista del otro participante.

3. El robot circula en dirección contraria durante más de 10 segundos o regresa a la línea de salida.
 4. El representante del equipo participante lo solicita.
- M.** En el tramo de laberinto, el robot será retirado de pista por un juez de la competición si:
1. El robot se encuentra más de 30 segundos en una misma casilla, o en la intersección de dos o más casillas.
 2. El representante del equipo participante lo solicita.
- N.** El tiempo de espera máximo permitido entre carreras de un mismo enfrentamiento es de 1 minuto, contando desde que el último robot alcance la meta o sea retirado de la pista.
- O.** El tiempo de espera máximo permitido entre emparejamientos será de 2 minutos, contado desde que los jueces llamen a los equipos hasta que los robots se sitúen en la línea de salida.
- P.** En caso de que un robot no se encuentre en la línea de salida pasado este tiempo máximo, será penalizado en su tiempo registrado en el siguiente enfrentamiento con 1 segundo por cada 10 segundos de retraso.
- Q.** Entre los intentos y los distintos enfrentamientos podrán realizarse pequeñas reparaciones en los robots o cambiar baterías. No está permitido cambiar su programación durante toda la duración de la fase.

PUNTUACIÓN

La puntuación que obtenga cada equipo vendrá dada en función de la clasificación obtenida en la prueba.

Esta puntuación contará para la categoría **General**.

La puntuación máxima que puede obtenerse en esta prueba es de **100 puntos**.

5. Clasificación final y premios

Las clasificaciones finales vendrán dadas por todos los puntos obtenidos en las pruebas de Cybertech Classic, y los puestos más altos serán premiados con honores y una cantidad económica por todos sus logros. Además, se otorgarán premios adicionales a los mejores diseños tecnológico y artístico.

5.1. Clasificaciones

Al finalizar la competición de Cybertech Classic, se premiará a los mejores clasificados en cada una de las tres categorías, según los puntos que hayan obtenido en cada prueba (desglosados en el Anexo A).

Las puntuaciones máximas que pueden obtenerse en Cybertech Classic son:

- Clasificación de **Siguelíneas**:
 $50 \text{ (Fase 1)} + 50 \text{ (Fase 2)} + 100 \text{ (Final)} = \mathbf{200}$ puntos
- Clasificación de **Laberinto**:
 $50 \text{ (Conocido)} + 50 \text{ (Desconocido)} + 100 \text{ (Final)} = \mathbf{200}$ puntos
- Clasificación **General**:
 $200 \text{ (Siguel.)} + 200 \text{ (Lab.)} + 100 \text{ (Final)} + 10 \text{ (Checkpoints)} = \mathbf{510}$ puntos

CLASIFICACIÓN GENERAL

Los cuatro mejores equipos de la Clasificación General conformarán el **podio de Cybertech Classic 2023**:

1. Campeón de Cybertech Classic 2023
2. Subcampeón de Cybertech Classic 2023
3. Tercer clasificado de Cybertech Classic 2023
4. Cuarto clasificado de Cybertech Classic 2023

Estos premios tienen asignadas cuantías económicas. Además, los 8 primeros clasificados recibirán un diploma acreditativo de su posición obtenida en Cybertech Classic.

CLASIFICACIONES DE SIGUELÍNEAS Y LABERINTO

En las clasificaciones específicas de Siguelíneas y Laberinto se otorgarán premios adicionales:

- A1. Campeón de Siguelíneas Cybertech Classic 2023
- A2. Subcampeón de Siguelíneas Cybertech Classic 2023

- B1. Campeón de Laberinto Cybertech Classic 2023
- B2. Subcampeón de Laberinto Cybertech Classic 2023

Estos premios tienen asignadas cuantías económicas y diplomas acreditativos de sus logros.

5.2. Premios especiales

Además de los premios para las tres clasificaciones de la competición, se otorgarán dos premios especiales de 50€ que incentivan la labor creativa de los participantes.

Para optar a estos premios especiales, se requerirá que el equipo realice un corto **vídeo informativo** sobre las características del robot y las razones por las que se debería llevar el premio.

La decisión sobre cuáles de los equipos son galardonados será tomada exclusivamente por la Organización de Cybertech, y será inapelable.

PREMIO RAMÓN GALÁN AL MEJOR DISEÑO TECNOLÓGICO

Este premio galardona las innovaciones tecnológicas, empujando los límites en la tipología, construcción y programación del robot.

PREMIO AL MEJOR DISEÑO ARTÍSTICO

Este premio galardona la creatividad artística a la hora de crear el robot. Se valorará especialmente que el diseño esté enfocado a la temática de Cybertech de esta edición (**Cyberpunk 2023**).

ANEXO A.

Emparejamientos y puntuaciones

A.1. Emparejamientos de las pruebas

Aunque siguelíneas y laberinto sigan el mismo método para las puntuaciones, son categorías independientes.

A.1.1. Emparejamientos para siguelíneas y laberinto

SIGUELÍNEAS FASE 1 Y LABERINTO CONOCIDO

Se emparejará aleatoriamente a dos equipos para que compitan entre ellos, y registrará cada uno un tiempo en cada una de las pistas. La suma de los tiempos en ambas carreras del enfrentamiento servirá para obtener su posición, clasificando mejor a menor tiempo.

SIGUELÍNEAS FASE 2 Y LABERINTO DESCONOCIDO

Atendiendo a las posiciones obtenidas en la anterior fase, los emparejamientos irán ordenados según la tabla de posiciones; enfrentando al primero contra el segundo, tercero contra cuarto, y así sucesivamente. El método para ordenar las puntuaciones será el mismo que el utilizado en la anterior prueba.

FINAL DE SIGUELÍNEAS Y FINAL DE LABERINTO

En la final de cada categoría los equipos se enfrentarán a modo de torneo, siguiendo el orden de la Figura 13. Los equipos que pierdan en cada ronda serán ordenados en la tabla según su tiempo obtenido en esa ronda. De esta manera, alguien que haya superado la ronda 1 estará por encima de alguien que haya perdido en dicha ronda en cualquier caso, independientemente del tiempo que obtenga en la ronda 2.

Tras las semifinales, se enfrentarán los perdedores de esa ronda para concretar el 3º y 4º puesto.

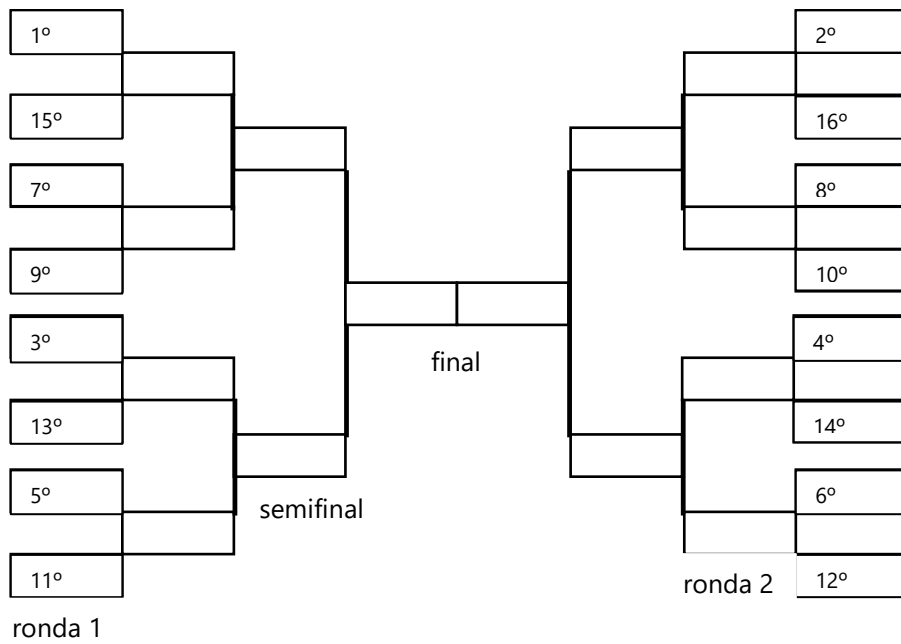


Figura 13. Emparejamientos en finales de siguelíneas y laberinto.

A.1.2. Emparejamientos para la final de Cybertech Classic

Para esta final solo participarán los 8 mejores equipos de la clasificación. Los emparejamientos serán a modo de torneo, siguiendo la distribución de la Figura 14. Las posiciones se obtendrán igual que en las otras dos finales.

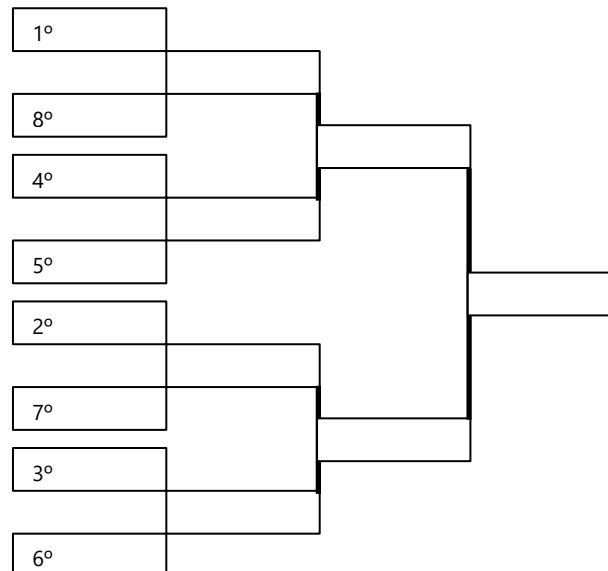


Figura 14. Emparejamientos para la final de Cybertech Classic

A.2. Puntuaciones de las pruebas

Las puntuaciones que obtenga cada equipo en cada una de las pruebas vendrán dadas por las tablas que se recogen en este apartado.

A.2.1. Fases preliminares

Esta tabla define las puntuaciones otorgadas en pruebas de **siguelíneas Fase 1 y 2, laberinto conocido y desconocido**, en función de la posición obtenida en la fase:

PUESTO	PUNTOS
1º	50
2º	45
3º	40
4º	36
5º	32
6º	28
7º	24
8º	21
9º	18
10º	15
11º	12
12º	9
13º	6
14º	4
15º	3
16º	2
>16º	1

A.2.2. Finales de siguelíneas y laberinto

Esta tabla **corresponde** con **las finales de siguelíneas y laberinto**.

PUESTO	PUNTOS
1º	100
2º	90
3º	80
4º	72
5º	64
6º	56
7º	48
8º	40
9º	35
10º	30
11º	25
12º	20
13º	15
14º	12
15º	9
16º	6
>16º	3

A.2.3. Final de Cybertech Classic

Estas puntuaciones **corresponden** a la **Final de Cybertech Classic**.

PUESTO	PUNTOS
1º	100
2º	90
3º	80
4º	72
5º	64
6º	56
7º	48
8º	40

ANEXO B.

Condiciones para la obtención de ECTS

Cybertech es una actividad acreditable de la UPM que permite obtener **3 ECTS** para los estudios oficiales de Grado a aquellos alumnos que opten a ello.

En este capítulo se describen los requisitos necesarios para obtener estos créditos, que se suman a los procedimientos administrativos ordinarios de las actividades acreditables.

Los pasos que se deberán seguir, y que se detallan más adelante, son los siguientes:

- | | |
|--------------------------------------|---------------------------------|
| 1. Formación de equipo e inscripción | (hasta 22 de noviembre de 2022) |
| 2. Alta en Moodle. Ficha de equipo | (hasta 25 de diciembre de 2022) |
| 3. Entrega inicial | (hasta 31 de diciembre de 2022) |
| 4. Asistencia a talleres | (noviembre 2022 – febrero 2023) |
| 5. Checkpoints y eliminatorias | (febrero – abril 2023) |
| 6. Entrega final | (abril – marzo 2023) |

1. FORMACIÓN DE EQUIPO. INSCRIPCIÓN EN CYBERTECH

Como requisito previo, los alumnos que deseen solicitar el reconocimiento de créditos deberán formar un equipo para participar en Cybertech (ver apartado 2.2 de estas bases para los requisitos de los equipos). Para ello, los interesados deberán:

- **Inscribirse** oficialmente como equipo en la página web oficial de Cybertech 2023: www.reset.etsii.upm.es/cybertech/cybertech-2023
- **Comunicar** la formación del equipo al profesor **Antonio Barrientos**, al correo electrónico: antonio.barrientos@upm.es

Ambas acciones se podrán realizar **hasta el 22 de noviembre de 2022**, día anterior al primer taller.

2. ALTA EN MOODLE. FICHA DE EQUIPO

Tras cumplir los dos pasos anteriores, los interesados serán dados de alta en una asignatura de **Moodle**. Todas las tareas exigibles para el reconocimiento de créditos serán enviadas a través de esta plataforma.

En este espacio de Moodle estará disponible una plantilla de **ficha de equipo**, que deberá subirse cumplimentada con los datos del equipo **antes del 25 de diciembre de 2022**.

3. ENTREGA INICIAL

Los alumnos interesados deberán preparar una entrega inicial sobre el desarrollo de su prototipo y entregarla a través de Moodle. Consistirá en:

- Un breve **informe en formato PDF** en el que se presente el diseño conceptual del prototipo, incluyendo planos, planificación temporal (diagrama de Gantt) y lista de materiales (BOM).
- Un **vídeo de duración máxima de 3 minutos**, en el que se presente a los miembros del equipo y el diseño conceptual del robot. Este vídeo deberá estar subido en YouTube, incluyendo en la entrega de Moodle únicamente un enlace al mismo.

Esta entrega podrá enviarse **hasta el 31 de diciembre de 2022**.

4. ASISTENCIA A TALLERES

En la categoría Classic, los interesados en obtener créditos **deberán asistir a los cinco talleres** formativos impartidos por Reset entre **noviembre de 2022 y febrero de 2023** (ver apartado 3.1 de estas bases para más información).

La asistencia será controlada por el tutor de Reset asignado al equipo, y será reportada al final de la competición para poder reconocer los créditos.

5. CHECKPOINTS Y ELIMINATORIAS

El prototipo debe **superar los checkpoints y pruebas eliminatorias** fijados en estas bases (ver apartados 3.2 y 3.3 para más información). La superación de estos hitos será validada por miembros de Reset y reportada al final de la competición para poder reconocer los créditos.

Además, se habilitará una entrega en Moodle en la que se deberá enviar un **breve vídeo**, mostrando la superación de cada uno de los tres checkpoints.

6. ENTREGA FINAL

En fechas cercanas tras la finalización de la competición, se realizará una entrega final en Moodle que deberá incluir:

- Un **informe final** en formato PDF.
- Un **vídeo** (enlace a YouTube) dedicado a mostrar con detalle la **superación de las pruebas** de Cybertech. Este vídeo será para uso interno y no tendrá difusión posterior.
- Otro **vídeo** (enlace a YouTube) en que se **describa con detalle el robot**, su construcción, elementos y programación. Deberá mostrar también su funcionalidad, así como momentos seleccionados de su participación en las pruebas de la competición, mediante extractos del vídeo anterior. Este vídeo se incluirá en la colección de vídeos de Cybertech de YouTube.

Con base en la asistencia a los talleres de Cybertech, la superación de los checkpoints y pruebas eliminatorias y la presentación de los informes y vídeos, el profesor informará favorablemente sobre el eventual reconocimiento de créditos.